



## องค์การบริหารส่วนตำบลปากทาง

คณะกรรมการกำหนดราคากลางและกำหนดคุณลักษณะ

ประมาณราคา

เพื่อขออนุมัติกำหนดราคากลาง ประจำปี ๒๕๖๑

โครงการก่อสร้างประตูปิด-เปิดน้ำ บริเวณหนองบึงพลับ

หมู่ที่ ๒ บ้านราชช้างขวัญ ตำบลปากทาง อำเภอเมืองพิจิตร จังหวัดพิจิตร

ก่อสร้างบานประตูปิด-เปิดน้ำขนาด ๑.๒๐x๑.๒๐ ยาว พร้อมชุดยกบานประตู

วงเงินงบประมาณ ๕๓,๐๐๐.- บาท

ปี งบประมาณ ๒๕๖๑



## บันทึกข้อความ

ส่วนราชการ องค์การบริหารส่วนตำบลปากทาง

ที่ - วันที่ ๘ มีนาคม ๒๕๖๑

เรื่อง พิจารณาให้ความเห็นชอบและขออนุมัติราคากลาง

เรียน นายองค์การบริหารส่วนตำบลปากทาง(ผ่านเจ้าหน้าที่พัสดุ)

อ้างถึง คำสั่งองค์การบริหารส่วนตำบลปากทางที่ ๘๘/๒๕๖๑ ลงวันที่ ๘ มีนาคม ๒๕๖๑

ตามคำสั่งองค์การบริหารส่วนตำบลปากทางที่ ๘๘/๒๕๖๑ ลงวันที่ ๘ มีนาคม ๒๕๖๑ แต่งตั้งผู้มีรายชื่อท้ายนี้ เป็นคณะกรรมการกำหนดราคากลางและกำหนดคุณลักษณะ โครงการก่อสร้างประตูปิด-เปิดน้ำหนองบึงพลับ โดยทำการก่อสร้างท่อระบายน้ำขนาด ๑.๒๐x๑.๒๐ เมตร พร้อมชุดยกบานประตู ตามแบบ อบต.ปากทาง

คณะกรรมการกำหนดราคากลางได้ร่วมกันคำนวณราคากลางโครงการนี้แล้วเป็นจำนวนเงินทั้งสิ้น ๕๓,๐๐๐ บาท ดังรายละเอียดการจัดทำและคำนวณราคากลางปรากฏตามสิ่งที่ส่งมาด้วยแล้ว

จึงเรียนมาเพื่อโปรดทราบและพิจารณาอนุมัติ

(ลงชื่อ)

ประธานกรรมการฯ

(นายภูสิต อินทร์ธนู)

(ลงชื่อ)

กรรมการฯ

(นางเนตรนภา จารุชาติ)

(ลงชื่อ)

กรรมการฯ

(นางสาวไพรินทร์ แก้วบวร)

เรียน นายองค์การบริหารส่วนตำบลปากทาง(ผ่านหัวหน้าเจ้าหน้าที่พัสดุ)

- คณะกรรมการกำหนดราคากลางกำหนดราคากลางโครงการนี้ เป็นเงิน ๕๓,๐๐๐.บาท
- เห็นควรดำเนินการต่อไป

(นางสาวณัฐฉิณี อินดนตรี)

นักวิชาการพัสดุ

ผอ.อบต.ปากทาง

(นางธีระนุช รอดรัมย์)  
หัวหน้าเจ้าหน้าที่พัสดุ

เพื่อไปตรวจ

(นายจเร โหมตซัง)

รองปลัดองค์การบริหารส่วนตำบลปากทาง

เพื่อไปตรวจ

(นายจเร โหมตซัง)

รองปลัด อบต.ปากทาง รักษาการแทน  
ปลัด อบต.ปากทาง

อนุมัติ

ไม่อนุมัติ เพราะ.....

(นายโชคชัย คำรุ่งโรจน์)

นายกองค์การบริหารส่วนตำบลปากทาง

วันที่ 8 มีนาคม ๒๕๖๑

แบบ ปร.๕ (ก)

## ราคากลางแบบสรุปค่าก่อสร้าง

กลุ่มงาน/งานชลประทาน

ชื่อโครงการ/งานก่อสร้าง ประตูปิด-เปิดน้ำ บริเวณหนองบึงพลับ

สถานที่ก่อสร้าง หมู่ที่ ๒ บ้านราชช้างขวัญ ตำบลปากทาง อำเภอเมืองพิจิตร จังหวัดพิจิตร

แบบเลขที่ -

หน่วยงานเจ้าของโครงการ/งานก่อสร้าง องค์การบริหารส่วนตำบลปากทาง

แบบ ปร. ๔ ที่แนบ มีจำนวน ๑ หน้า

คำนวณราคากลางโดย นายภูสิต อินทร์ธนู เมื่อวันที่ ๘ เดือน มีนาคม พ.ศ. ๒๕๖๑ ราคาน้ำมันโซล่าที่อำเภอเมือง ๒๖.๐๐-๒๖.๙๙ บาท

หน่วย : บาท

ลำดับที่	รายการ	ค่างานต้นทุน	Factor F	ค่าก่อสร้าง	หมายเหตุ
๑	งาน/กลุ่มงาน ชลประทาน	๕๓,๑๕๐.๐๐	-	๕๓,๑๕๐.๐๐	
	งาน/กลุ่มงาน				
	งาน/กลุ่มงาน				
	งาน/กลุ่มงาน				
	..... ฯลฯ.....				
	เงื่อนไขการใช้ตาราง Factor F				
	เงินล่วงหน้าจ่าย ๐ %				
	เงินประกันผลงานหัก ๐ %				
	ดอกเบี้ยเงินกู้ ๖ %				
	ภาษีมูลค่าเพิ่ม ๗ %				
รวมค่าก่อสร้าง				๕๓,๑๕๐.๐๐	
คิดเป็นเงินงบประมาณ				๕๓,๐๐๐.๐๐	

( ห้าหมื่นสามพันบาทถ้วน )

ขนาดหรือเนื้อที่อาคาร จำนวน - ตร.ม. เฉลี่ย - บาท/ตร.ม.

ตามคำสั่ง ๘๘/๒๕๖๑ คณะกรรมการกำหนดราคากลางได้ตรวจสอบแล้วกับราคาจ้างเหมาก่อสร้างนี้

และให้ยึดถือประมาณการนี้เป็นราคากลาง จึงลงลายมือชื่อไว้เป็นหลักฐาน

(ลงชื่อ) ..... ประธานกรรมการฯ

(นายภูสิต อินทร์ธนู)

(ลงชื่อ) ..... กรรมการฯ

(นางเนตรนภา จารุชาติ)

(ลงชื่อ) ..... กรรมการฯ

(นางสาวไพรินทร์ แก้วบวร)





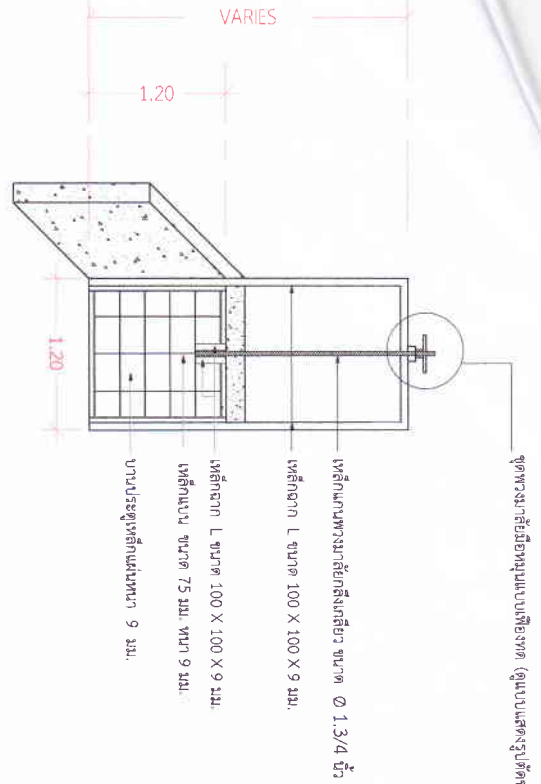
แบบโครงการก่อสร้างประตูปิด-เปิดน้ำ

บริเวณหนองบึงพลับ หมู่ที่ 2 บ้านราชช้างขวัญ ตำบลปากทาง

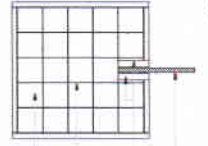
โดยทำการก่อสร้างงานประตูปิด-เปิดน้ำ ขนาด 1.20x1.20 เมตร พร้อมชุดยกบานประตู

ตามแบบองค์การบริหารส่วนตำบลปากทาง

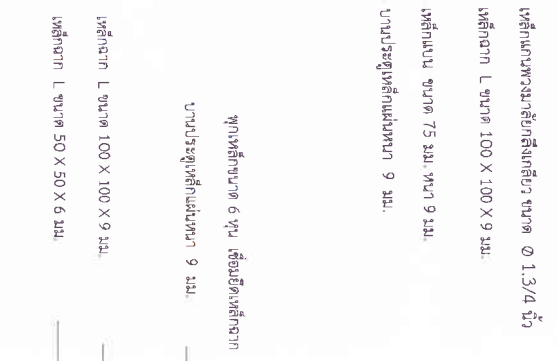




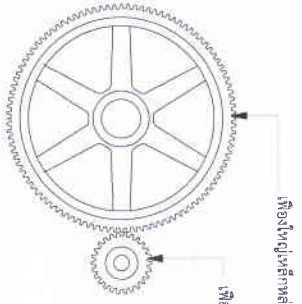
แบบรูปด้านหน้า



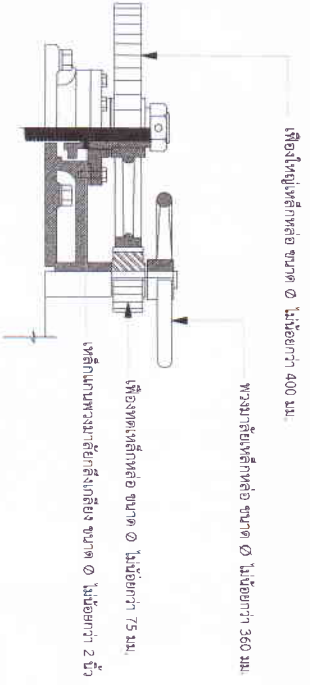
แบบขยายบาน



แบบขยาย



แบบแสดงเบรคของชุดพวงมาลัยแบบเฟืองงัด



แบบแสดงรูปตัดชุดพวงมาลัยแบบเฟืองงัด

**หมายเหตุ**

รายละเอียดต่าง ๆ ในแบบอาจเปลี่ยนแปลงได้ขึ้นอยู่กับวัสดุที่มีของคณะกรรมการตรวจการจ้างและช่างผู้ควบคุมงาน



องค์การบริหารส่วนตำบลปากทาง  
อำเภอเมืองพิจิตร จังหวัดพิจิตร

**โครงการ**

ก่อสร้างบานประตูเปิด-ปิดขนาด 1.20x1.20 เมตร  
พร้อมชุดยกบานประตู

สถานที่  
หมู่ที่ 2 บ้านราชซึ่งขวัญ  
บริเวณหนองบึงพลับ

แบบเลขที่	1
ร./ค./น.	2

**ผู้เขียน**

(นายภูสิต อินทร์บุญ)  
ผู้อำนวยการกองช่าง

**ตรวจ**

(นายภูสิต อินทร์บุญ)  
ผู้อำนวยการกองช่าง

**เห็นชอบ**

(นายจรูญ ไหมคั้ง)  
รองปลัดองค์การบริหารส่วนตำบลปากทาง

**เห็นชอบ**

(นายจรูญ ไหมคั้ง)  
รองปลัดองค์การบริหารส่วนตำบลปากทาง

**อนุมัติ**

(นายโชคชัย ทานสูงโรจน์)  
นายกองค์การบริหารส่วนตำบลปากทาง



แผนผังบริเวณพอสังเขป  
NO SCALE



องค์การบริหารส่วนตำบลปากทาง  
อำเภอเมืองพิจิตร จังหวัดพิจิตร

**โครงการ**

ก่อสร้างงานประตูเปิด-เปิดน้ขนาด 1.20x1.20 เมตร  
พร้อมชุดควบคุมประตู

สถานที่  
หมู่ที่ 2 บ้านราชช้างขวัญ  
บริเวณหนองบึงพลับ

งบประมาณ	2
ว/ศ/ป.	2

เขียน  
(นายสุจิต อิ่มทรัพย์)  
ผู้อำนวยการกองช่าง

ตรวจ  
(นายสุจิต อิ่มทรัพย์)  
ผู้อำนวยการกองช่าง

เห็นชอบ  
(นายองกร โหมตซึ้ง)  
รองปลัดองค์การบริหารส่วนตำบลปากทาง

เห็นชอบ  
(นายองกร โหมตซึ้ง)  
รองปลัดองค์การบริหารส่วนตำบลปากทาง

อนุมัติ  
(นายสุจิต อิ่มทรัพย์)  
นายกองค์การบริหารส่วนตำบลปากทาง